

50Z3

Zerotailbagger < 6 t

**50Z3 - Hält Ihnen den Rücken frei.**

Wenn es allen anderen Maschinen im Einsatz zu eng wird, laufen die Zero Tails von Wacker Neuson zu ihrer Höchstform auf. Die kompakten Zero Tails begeistern mit Kraft, Beweglichkeit und höchstem Komfort. Der seitlich platzierte Motor und die Tanks machen es möglich.

- Kein Hecküberstand und kompakte Abmessungen durch seitlich angebrachten Motor und Ventilsteuerblock, Kraftstofftank und Hydrauliköltank im Heck.
- Geräumige Fahrerkabine und großzügiger Einstieg: Alles ist auf praktischen Nutzen und Arbeiterleichterung hin optimiert.
- Reichhaltige Serienausstattung und individuelle Ausstattungsmöglichkeiten optional.
- Großzügig dimensionierte Wartungszugänge.
- Vertical Digging System (VDS) optional: Denn mit dem stufenlosen Neigen des Oberwagens um bis zu 15 Grad können Sie Steigungen bis zu 27% ausgleichen.



Technische Daten

Betriebsdaten

Transportgewicht min.	4.905 kg
Betriebsgewicht min.	5.280 kg
Reißkraft max.	27,71 kN
Losbrechkraft max.	3.806 daN
Grabtiefe	3.500 mm
Ausschütthöhe max.	3.680 mm
Grabradius	5.985 mm
L x B x H	5,500 x 1,990 x 2,570 mm

Motordaten

Motorhersteller	Yanmar
Motortyp	4TNV88
Motor	Wassergekühlter 4-Zylinder Dieselmotor EPA III
Hubraum	2.189 cm ³
Drehzahl	2.400 1/min
Motorleistung nach ISO	28,1 kW
Batterie	88 Ah
Tankinhalt	83 l

Hydraulikanlage

Arbeitspumpe	Doppelverstell- & Doppelzahnradpumpe
Förderleistung	167,1 l/min
Betriebsdruck für Arbeits- und Fahrhydraulik	240 bar
Betriebsdruck Drehwerk	215 bar
Hydrauliktank	80 l

Fahrwerk

Fahrgeschwindigkeit max.	4,6 km/h
Steigfähigkeit	58 %
Kettenbreite	400 mm
Bodenfreiheit	305 mm

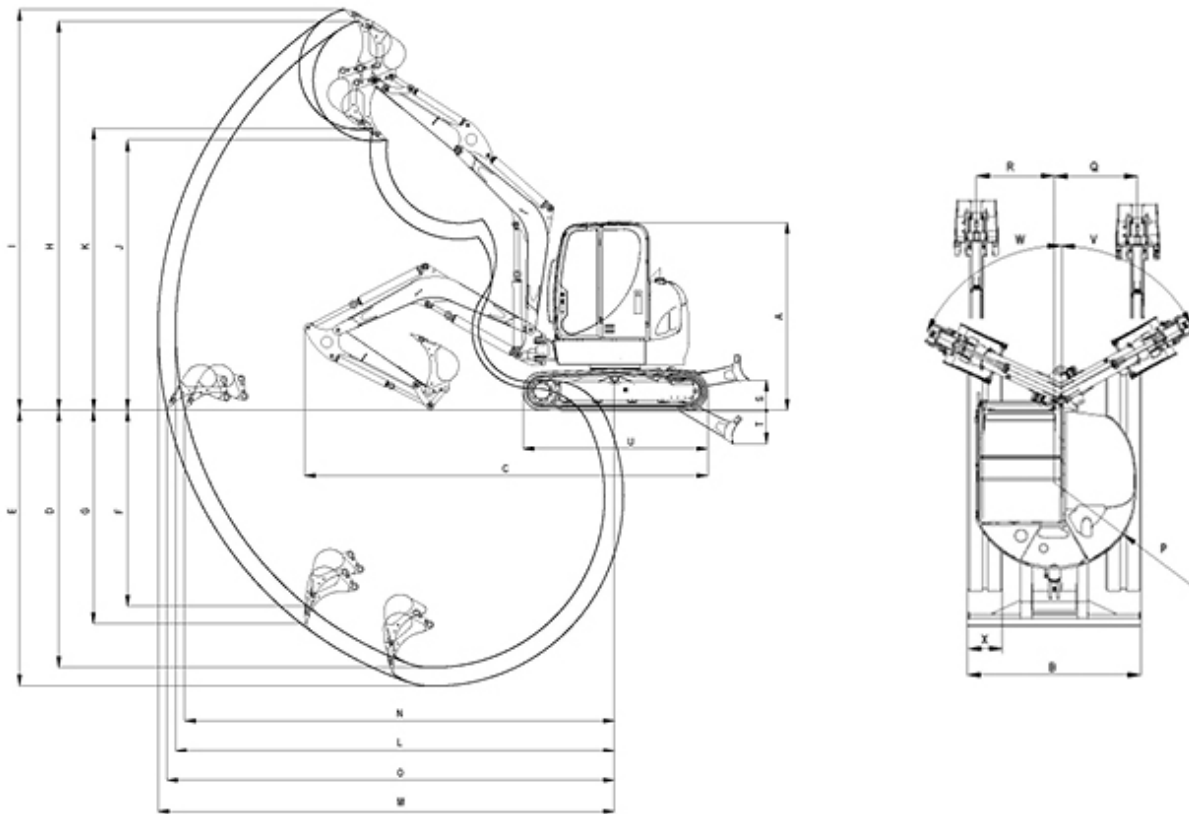


Planierschild

Breite	1.990 mm
Höhe	380 mm
Hub über Planum	415 mm
Hub unter Planum	455 mm

Schallpegel

Schallpegel (LwA) nach 2000/14/EG	96 dB(A)
Kabine - Schalldruckpegel LpA nach ISO 6394	77 dB(A)

Abmessungen


A	Höhe	2.570 mm
B	Breite	1.990 mm
C	Transportlänge	5.500 mm
D	Grabtiefe Max. (kurzer Löffelstiel)	3.500 mm
E	Grabtiefe Max. (langer Löffelstiel)	3.750 mm
F	Einstehtiefe Max. senkrecht (kurzer Löffelstiel)	2.670 mm
G	Einstehtiefe Max. senkrecht (langer Löffelstiel)	2.885 mm
H	Einstehtiefe Max. (kurzer Löffelstiel)	5.300 mm
I	Einstehtiefe Max. (langer Löffelstiel)	5.460 mm
J	Ausschütthöhe Max. (kurzer Löffelstiel)	3.680 mm
K	Ausschütthöhe Max. (langer Löffelstiel)	3.840 mm
L	Grabradius Max. (kurzer Löffelstiel)	5.985 mm
M	Grabradius Max. (langer Löffelstiel)	6.225 mm



N	Reichweite Max. am Boden (kurzer Löffelstiel)	5.860 mm
O	Reichweite Max. am Boden (langer Löffelstiel)	6.105 mm
P	Heckschwenkradius Min.	995 mm
Q	Auslegerversetzung Max. auf Mitte Löffel rechte Seite	960 mm
R	Auslegerversetzung Max. auf Mitte Löffel linke Seite	895 mm
S	Hubhöhe Max. Planierschild über Planum	415 mm
T	Schürftiefe Max. Planierschild unter Planum	455 mm
U	Länge Laufwerk	2.500 mm
V	Schwenkwinkel Armsystem nach rechts	61 °
W	Schwenkwinkel Armsystem nach links	65 °
X	Breite Ketten	400 mm

Hinweis

Bitte beachten Sie, dass das Produktangebot landesspezifisch variieren kann. Unter Umständen sind die hier dargestellten Inhalte / Produkte in Ihrem Land nicht erhältlich. Genauere Informationen zur Motorleistung entnehmen Sie bitte der Betriebsanleitung; die tatsächlich abgegebene Leistung kann aufgrund spezifischer Betriebsbedingungen variieren.

Änderungen und Irrtümer vorbehalten. Abbildungen ähnlich.

Copyright © 2015 Wacker Neuson SE.